

AQUILA

SUPER RM NEW



automotive service equipment


MONDOLFO FERRO
AQUILA



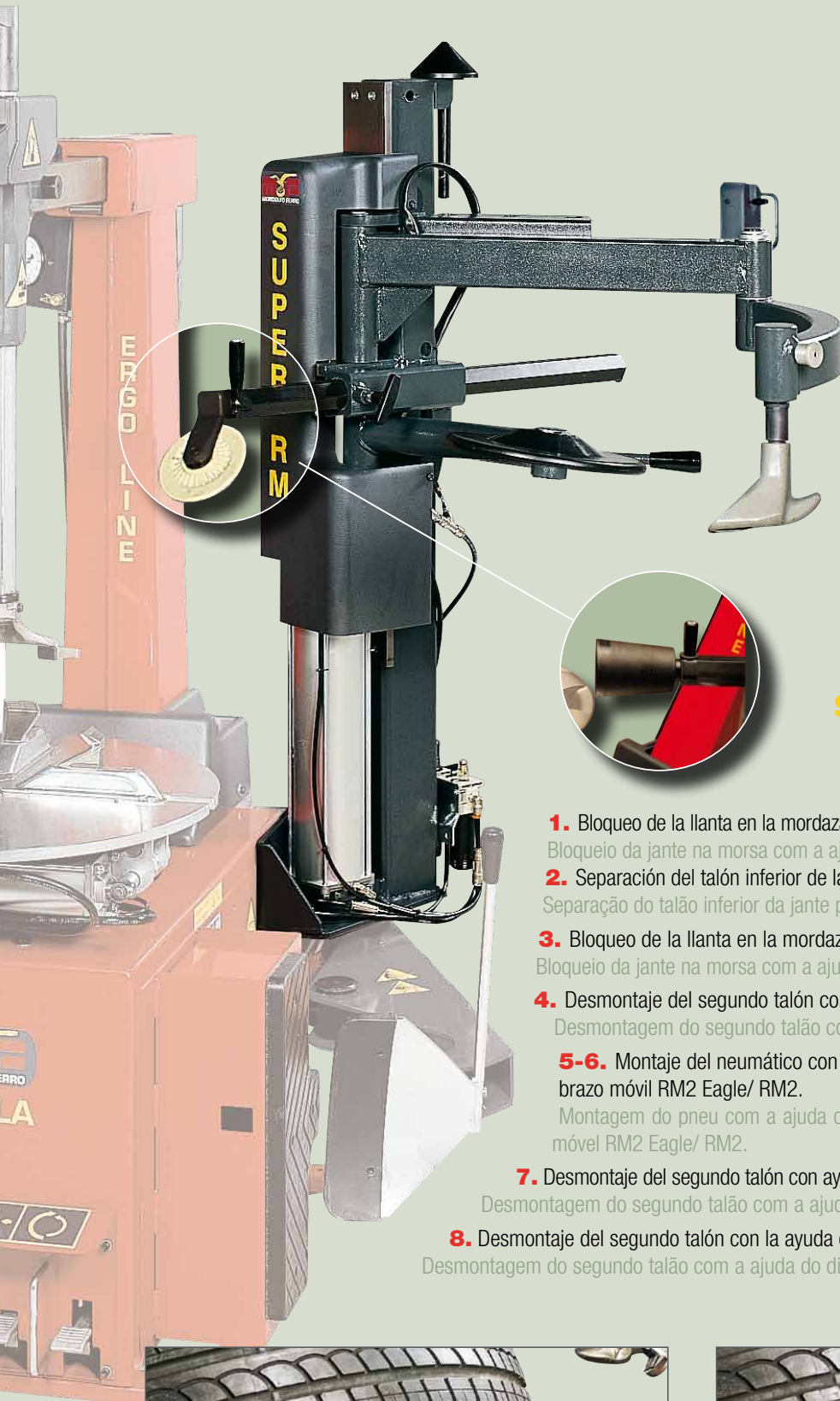
El sistema **SUPER RM NEW** es un potente y cómodo asistente convenientemente estudiado para hacer más sencillas, rápidas y seguras todas las operaciones de montaje y desmontaje de los cada vez más comunes neumáticos súper rebajados, run-flat, Pax y llantas de aleación ligera. **SUPER RM NEW** se puede instalar en toda la gama de desmontadoras de neumáticos con brazo basculante de Mondolfo Ferro.

El sistema está formado por una unidad de potencia **SUPER RM NEW** con tres enganches y por una serie de 5 accesorios distintos (RM2/RM Eagle, RM3, RM4 y RM RPX) que se pueden combinar entre sí según las necesidades específicas de los profesionales.

O sistema **SUPER RM NEW** é um assistente poderoso e acessível especificamente concebido para tornar mais simples, rápidas e seguras todas as operações de montagem e desmontagem dos pneus mais comuns super rebaixados, run-flat, Pax e jantes de liga leve. **SUPER RM NEW** pode ser instalado em toda a gama de desmonta pneus com coluna basculante da Mondolfo Ferro.

O sistema é formado de uma unidade de potência **SUPER RM NEW** com três engates e de uma série de 5 diferentes acessórios (RM2/RM Eagle, RM3, RM4 e RM RPX) que podem ser combinados entre eles segundo as exigências específicas dos profissionais.





SUPER RM2 Eagle

- 1.** Bloqueo de la llanta en la mordaza con la ayuda del cono prensa-llanta del RM2.
Bloqueio da jante na morsa com a ajuda do cone para premir a jante do RM2.
- 2.** Separación del talón inferior de la llanta mediante el disco del RM3.
Separação do talão inferior da jante pelo disco do RM3.
- 3.** Bloqueo de la llanta en la mordaza con la ayuda del rodillo multifunción RM4.
Bloqueio da jante na morsa com a ajuda do rolo multifuncional RM4.
- 4.** Desmontaje del segundo talón con el rodillo multifunción RM4.
Desmontagem do segundo talão com o rolo multifuncional RM4.
- 5-6.** Montaje del neumático con la ayuda del disco/rodillo prensa-talón y del brazo móvil RM2 Eagle/ RM2.
Montagem do pneu com a ajuda do disco/rolo pressionador de talão e do braço móvel RM2 Eagle/ RM2.
- 7.** Desmontaje del segundo talón con ayuda del rodillo, posible sólo con **RM2 Eagle**.
Desmontagem do segundo talão com a ajuda do rolo, apenas possível com **RM2 Eagle**.
- 8.** Desmontaje del segundo talón con la ayuda del disco montado del **SUPER RM NEW**.
Desmontagem do segundo talão com a ajuda do disco montado do **SUPER RM NEW**.



AQUILA SUPER RM NEW



Kit Pax para SUPER RM NEW (opcional) Kit Pax para SUPER RM NEW (opcional)



Sistema SUPER RM Sistema SUPER RM



Datos técnicos Datos técnicos

Fuerza ejercida por el rodillo Força exercida pelo rolo	7000 N
Presión de trabajo Pressão de exercício	10 bar
Peso SUPER RM NEW, RM2, RM3 Peso SUPER RM NEW, RM2, RM3	82 kg

Dimensiones Dimensões

